



**Пневматичен изпълнителен  
механизъм**

**IA800**



**FLUIDS UNDER CONTROL**

*Merkur trading Ltd*  
P.O. Box 9  
BG-1125 Sofia  
Bulgarien

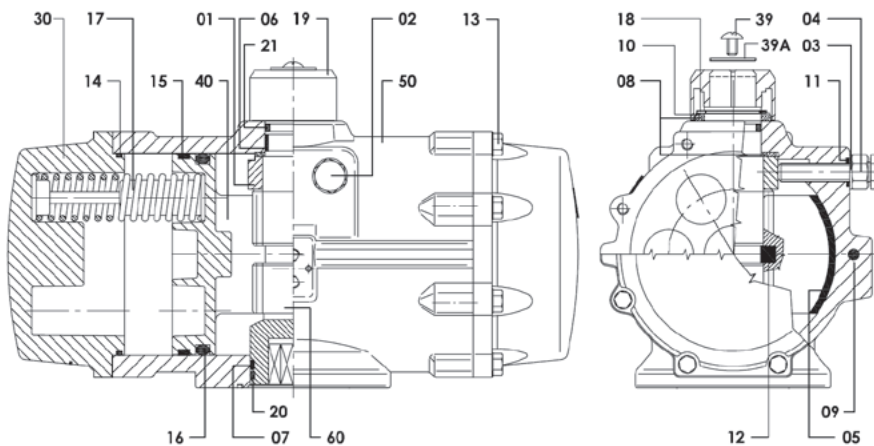
Tel. +359 2 992 2346  
Fax +359 2 992 2083  
Mobile 0898 615563  
0889 532557  
E-mail [merkur@infotel.bg](mailto:merkur@infotel.bg)

## IA800 Пневматичен изпълнителен механизъм

### ● Особенности:

IA800	Пневматичен изпълнителен механизъм	
Функция	<b>IA800D</b> двойно действащ 	<b>IA800S</b> с единично действие 
Захранващо налягане	2 ÷ 7 bar	
Захранващ флуид	Филтриран въздух или неутрален газ, сух или смазан, или леко хидравлично масло	
Раб. температура	-20°C ÷ 80°C	
Присъединяване	монтаж на клапи по EN ISO 5211 за електромагнитни вентили и принадлежности по VDI/DE 3845 (NAMUR)	
Смазка	фабрично смазан за стандартния живот на уреда при нормални работни условия	

### ● Konstruktion:



Pos	Stk.	Beschreibung	Material
01	1	Рейката (Настройка на крайните положения)	GS 400-15
02	2	Гайка на крайните положения	A2 70
03	2	Шайба	1.4301
04	2	Гайка (фиксираща)	A2 70
05*	2	Лагер (зад буталото)	PA46
06*	1	Лагер (върху рейката)	PPS + GF
07*	1	Лагер (под рейката)	PPS + GF
08*	2	Лагерна шайба (рейка)	PA46
09*	2	Букса	NBR
10	1	Шайба (рейка)	1.4301
11*	2	О-пръстен (фиксираща гайка)	NBR
12	2	Водач на буталото	PA66
13	16	Гайка (капачка)	A2 70
14*	2	О-пръстен (капачка)	NBR
15*	2	Лагер (глава на буталото)	POM
16*	2	О-пръстен (бутало)	NBR
17	5-12	Пружина	SiCr Стоманена сплав
18	1	Пружинен пръстен (рейка)	C75
19	1	Индикатор на позиция	PA66 + GF
20*	1	О-пръстен (под рейката)	NBR
21*	1	О-пръстен (над рейката)	NBR
30	2	Капачка	ALL. EN AC-46400
39	1	Гайка (индикатор)	A2 70
39A	1	Шайба (индикатор)	1.4301
40	2	Бутало	ALL. EN AC-46400
50	1	Тяло	ALL. EN AC-42100
60	1	Вал	C22

\* Препоръчителни резервни части за поддръжка

## FLUIDS UNDER CONTROL

Merkur trading Ltd

P.O. Box 9  
BG-1125 Sofia  
Bulgarien

Tel. +359 2 992 2346

Fax +359 2 992 2083

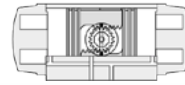
Mobile 0898 615563

0889 532557

E-mail [merkur@infotel.bg](mailto:merkur@infotel.bg)

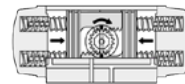
## IA800 Пневматичен изпълнителен механизъм

### • Въртящи моменти [Nm] – двойнодействащ механизъм:



	Pneumatisches Drehmoment bei Steuerdruck										[kg]								
	2,5 bar		3 bar		3,5 bar		4 bar		4,2 bar			4,5 bar		5 bar		5,5 bar		6 bar	
IA800D	2252	2703	3153	3604	3784	4054	4504	4955	5405	6306	127								

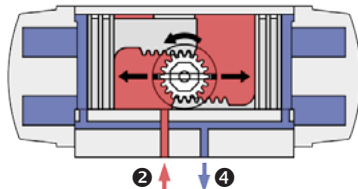
### • Въртящи моменти [Nm] – механизъм с единично действие:



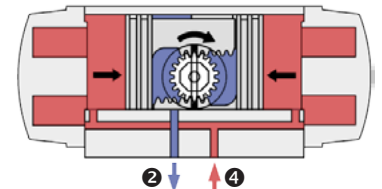
	Pneumatisches Drehmoment bei Steuerdruck																Feder		[kg]						
	2,5 bar		3 bar		3,5 bar		4 bar		4,2 bar		4,5 bar		5 bar		5,5 bar		6 bar			7 bar		[Nm]			
	0°	90°	0°	90°	0°	90°	0°	90°	0°	90°	0°	90°	0°	90°	0°	90°	0°	90°		0°	90°	90°	0°		
IA800 S 05	1332	1014	1783	1465	2233	1915	2684	2365	2864	2546	3134	2816	3585	3266							1238	920	144		
S 06	1149	767	1599	1217	2049	1667	2500	2118	2680	2298	2950	2568	3401	3019	3851	3469					1486	1104	147,5		
S 07			1415	969	1865	1420	2316	1870	2496	2050	2766	2321	3217	2771	3667	3222	4118	3672			1733	1288	151		
S 08					1682	1172	2132	1623	2312	1803	2582	2073	3033	2524	3483	2974	3934	3424	4835	4325	1981	1472	154,5		
S 09							1948	1375	2128	1555			2398	1825	2849	2276	3299	2726	3750	3177	4651	4078	2229	1656	158
S 10											2215	1578	2665	2028	3115	2479	3566	2929	4467	3830	2476	1839	161,5		
S 11													2481	1781	2931	2231	3382	2682	4283	3582	2724	2023	165		
S 12															2748	1983	3198	2434	4099	3335	2971	2207	168,5		

### • Функция:

#### IA800D Двойнодействащ механизъм

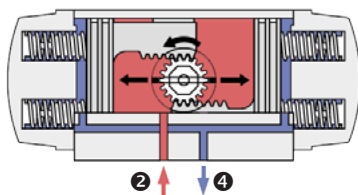


Въздухът подаден през вход 2 задвижва буталата до крайна позиция (-> 90° посока обратна на часовниковата стрелка)

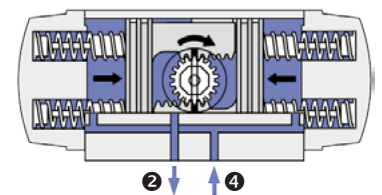


Въздухът подаден през вход 4 задвижва буталата до централна позиция (-> 90° посока обратна на часовниковата стрелка)

#### IA800S Механизъм с единично действие



Въздухът подаден през вход 2 задвижва буталата до крайна позиция и натяга пружините (-> 90° посока обратна на часовниковата стрелка)



Липсата на въздушно подаване позволява пружините да задвижат буталата до централна позиция

## FLUIDS UNDER CONTROL

Merkur trading Ltd  
P.O. Box 9  
BG-1125 Sofia  
Bulgarien

Tel. +359 2 992 2346  
Fax +359 2 992 2083  
Mobile 0898 615563  
0889 532557  
E-mail [merkur@infotel.bg](mailto:merkur@infotel.bg)

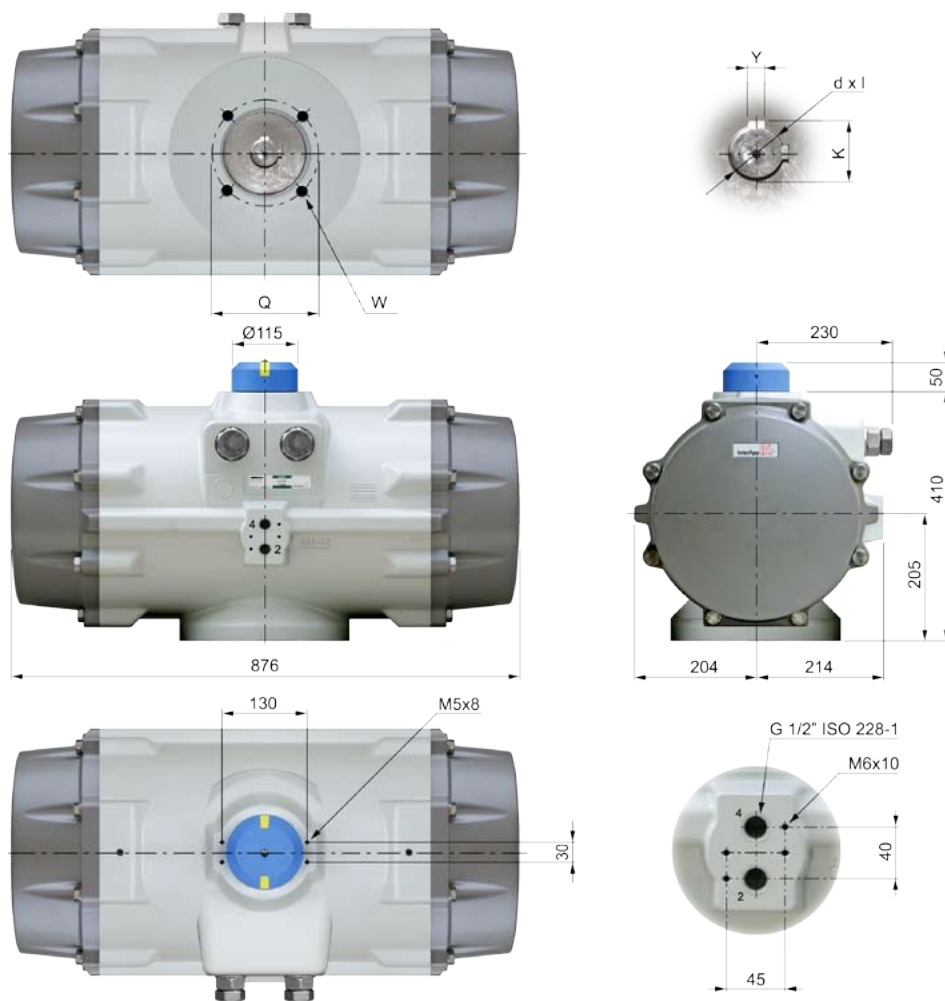
## IA800 Пневматичен изпълнителен механизъм

● Означение на типовете:

**IA800** **D** . **F16** **72**  
① ② ③ ④

① Размер	IA800	
② Функция	D	Двойно действащ
	S10	Единично действащ + брой на пружините
③ Монтажна дължина за клапа	F16 / F25	F16 или F25 съгласно EN ISO 5211
④ Присъединяване на вала	[mm]	Присъединителен размер на вала

● Размери:



	Обем [liter]		Време за отваряне [sec]	Време за затваряне [sec]
	ОТВОРЕНО	ЗАТВОРЕНО		
IA800D	25	40	6	7
IA800S	25	40	7,5	8,5

- За изчисляване консумацията на въздух обемът се умножава по налягането на въздухоподаването.
- Горепосочените стойности за време на отваряне и затваряне са постигнати при следните условия: налягане на въздуха мин. 5,5 bar, при стайна температура, средно пречистен въздух, въртящ обхват 90°, механизъм без натоварвания.
- Магнетвентил и тръба ≥ DN 8

	EN ISO 5211	Q	W	d x l	K	Y
IA 800	F16	165	M20 (4x)	d60 x 80	18	64,5
				d65 x 65	18	69,5
				d70 x 80	20	75
	d72 x 80	20	77			
F25	254	M16 (8x)	d45 x 65	14	49	
			d70 x 80	20	75	

## FLUIDS UNDER CONTROL

Merkur trading Ltd  
P.O. Box 9  
BG-1125 Sofia  
Bulgarien

Tel. +359 2 992 2346  
Fax +359 2 992 2083  
Mobile 0898 615563  
0889 532557  
E-mail merkur@infotel.bg